

POOLS&TOOLS

MANUAL DE INSTRUCCIONES

ESPECIFICACIONES DEL PRODUCTO

Descripción: Luz de led con forma esférica.

Material: PE

Led 24 RGB Led 14 RGB Led

Medida: 35cm dia 50cm dia

Funciones: Recargable Control remoto Resistente al agua

Adaptador eléctrico: Ac 100v-240v 50/60hz 0.5a

Salida de luz: DC 5V

Corriente necesaria: \leq 500ma

Tiempo de carga: \leq 6H

Tiempo de iluminación: 8~ 10 H

Distancia del control remoto: \geq 4M

Temperatura óptima: -20 To 60°C

INVENTARIO DE PIEZAS:

1pc PE esfera de luz

1pc Cargador

1pc Mando a distancia

MANUAL DE USO

1. Recarga

Coloque la esfera de luz en la parte superior de la base del cargador. Figura 1.

Conecte el cargador a un enchufe.

Conecte el cargador a la esfera.

Mientras esté cargando la luz roja estará encendida.

Cuando la carga se haya completado, se encenderá la luz verde.

2. Encendido

Presione el botón ON desde el mando a distancia.

3. Apagado

Presione el botón OFF desde el mando a distancia.

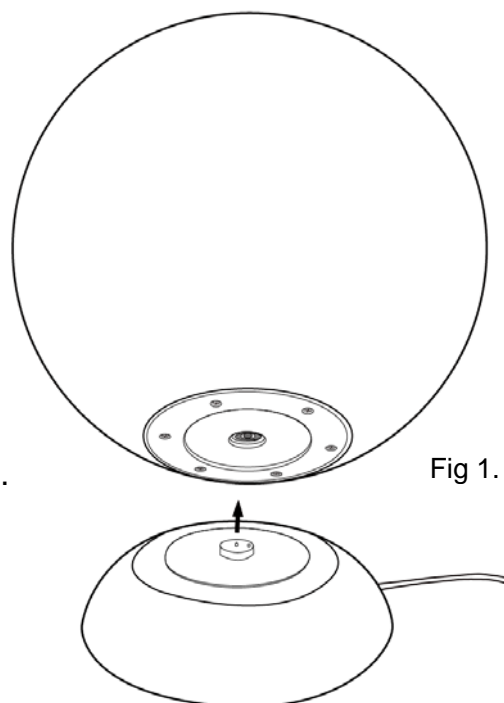


Fig 1.

